

VF-102-KIT

Konwerter sygnału wideo-światłowód Video over Fiber



Zwiększenie zasięgu analogowego systemu nadzoru

Aby umożliwić instalację analogowych kamer systemu nadzoru w odległych miejscach i zachować wysokiej jakości transmisję wideo oraz niezawodne połączenie PLANET skonstruował konwerter sygnału wideo-światłowód, który integruje sygnał wideo i transmisję optyczną w kompaktowej mini obudowie. Konwerter pozwala na transmisję sygnału wideo w wysokiej jakości na odległość do 20 km z wykorzystaniem inteligentnej technologii kodowania i dekodowania. Jest idealny do transmisji wideo i danych na duże odległości za pośrednictwem światłowodu.

Łączność światłowodowa dla wideo i danych

Zestaw konwertera wideo-światłowód składa się z odbiornika i nadajnika:

- VF-102-T: 1-kanałowy nadajnik Video over Fiber
- VF-102-R: 1-kanałowy odbiornik Video over Fiber

Taki zestaw jest cyfrowym systemem transmisji pozwalającym przy niewielkich kosztach stworzyć połączenie umożliwiające przesyłanie 1 kanałowego nieskompresowanego sygnału wideo oraz zwrótnie sygnału RS-422/485 asynchronicznych danych poprzez pojedynczy światłowód. Taki system gwarantuje wysokiej jakości transmisję wideo w czasie rzeczywistym. Doskonale nadaje się do systemów Intelligent Transportation Systems (ITS), nadzoru ruchu, systemów kontroli automatyzacji, inteligentnych domów i innych.

Łatwa instalacja

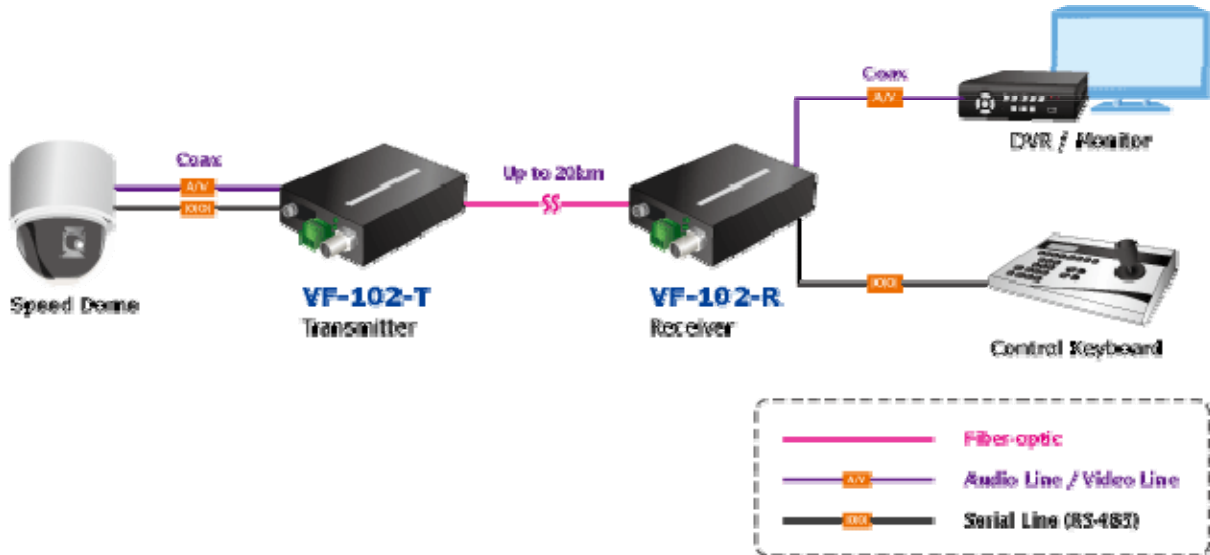
Instalacja VF-102-KIT jest bardzo prosta, przebiega w trybie „plug and play”. Zarówno odbiornik jak i nadajnik mogą być wykorzystywane jako samodzielna jednostka lub montowane w obudowach na konwertery PLANET (MC-700, MC-1500 oraz MC-1500R). Obudowa na konwertery dostarcza zasilanie DC do VF-102-T oraz VF-102-R i pozwala na scentralizowane zarządzanie systemem transmisji Video over Fiber.

Podstawowe cechy

- Transmisja wideo i danych przez światłowód
- Cyfrowe 8 bitowe próbkowanie sygnału wideo
- Obsługa systemów PAL, NTSC, SECAM
- Maksymalny zasięg 20km poprzez pojedynczy światłowód
- Typ danych: RS-422 / RS-485
- Technologia synchronicznej cyfrowej transmisji
- Gwarancja bezpiecznej transmisji w środowisku z zakłóceniami elektromagnetycznymi
- Praca samodzielna lub w obudowach PLANET MC-700/1500/1500R
- Kompaktowe wymiary, możliwość montażu na ścianie, łatwa instalacja

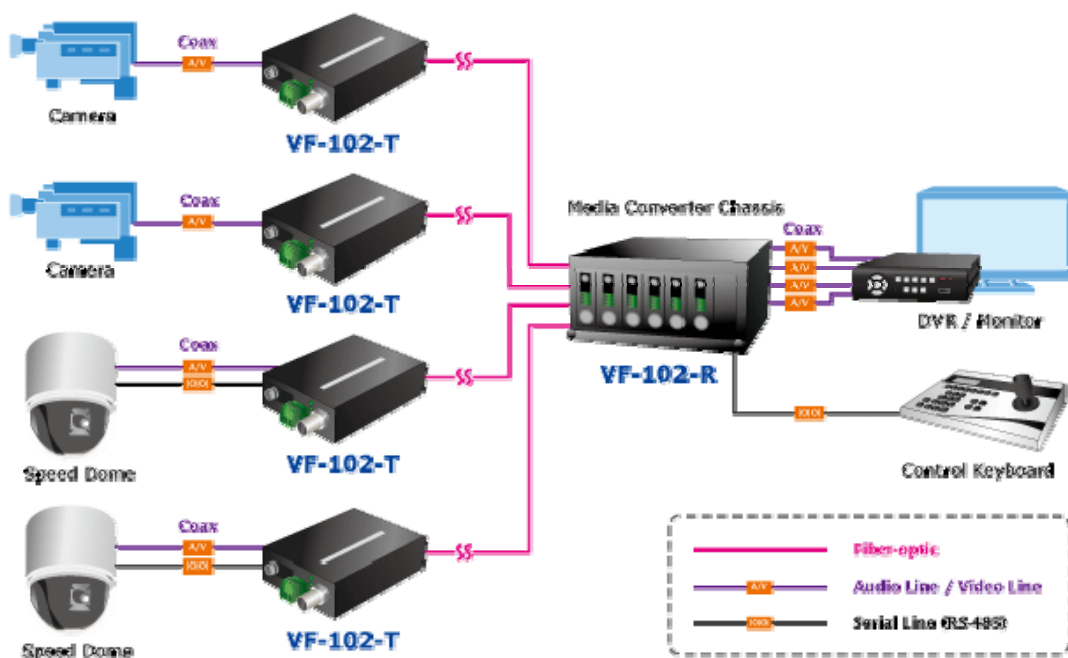
Przeznaczenie

Zestaw VF-102-KIT składa się z 1 kanałowego nadajnika oraz odbiornika video over fiber pozwalających na transmisję sygnału wideo oraz RS-422/485 poprzez niezawodne połączenie światłowodowe. Jest idealnym rozwiązaniem dla systemów nadzoru wymagających wysokiej jakości obrazu i wysokiej wydajności transmisji na dużych odległościach. VF-102-KIT jest łatwy w instalacji, nie ma konieczności skomplikowanej konfiguracji.



Nadajnik oraz odbiornik mogą pracować samodzielnie lub w obudowie zbiorczej na konwertery. Bezobsługowość oraz kompaktowa obudowa pozwalają na wykorzystanie zestawu w różnych zastosowaniach. Zasięg do 20km transmisji wideo pozwala na stosowanie VF-102-KIT w zastosowaniach:

- Systemy Intelligent Transportation Systems (ITS)
- Pobór opłat drogowych
- Monitorowanie ruchu
- Zarządzanie ruchem lotniczym
- Sygnalizacja kolejowa
- Telemedycyna i Telekonferencje
- Nadzór w przemyśle
- Inteligentne budynki



Dane techniczne

Model	VF-102-T / VF-102-R
Wideo	
Kanały	1 dwukierunkowy
Standard sygnału	NTSC / PAL
Łącze wideo	BNC
Oporność Wejście / Wyjście	75ohm
Napięcie Wejście / Wyjście	1.0 Vpp
Pasma wideo	6.5MHz
Próbkowanie sygnału wideo	8/10 bit
Differential Gain (DG)	<1.3%
Differential Phase (DP)	<1.3°
Sygnal/szum	63dB
Dane	
Kanały	1 kanał
Protokoły	RS-422 / RS-485
Tryb pracy	Simplex
Łącze danych	3 pin
Przepustowość	DC-115.2Kbps
Zasięg	RS-485: 0-1200m
Bit Error Rate (BER)	< 10ns
Interfejs optyczny	
Łącze	FC
Światłowód	Single mode, single fiber
Zasięg	Do 20km
Długość fali	VF-102-T: TX: 1310nm RX: 1550nm VF-102-R: TX: 1550nm RX: 1310nm
Moc wyjściowa (dBm)	Maks. : -7 Min. -14
Czułość odbiornika (dBm)	-32dBm
Maksymalna strata	18dB
Maks. Moc wejściowa (dBm)	0
Okablowanie	9/125µm single-mode
Sprzęt	
Diody LED	<ul style="list-style-type: none">• Zasilanie• Wideo - połączenie• Światłowód – połączenie
Wymiary (Szer. x Gł. x Wys.)	94 x 70 x 26 mm
Waga	215g
Zasilanie	5V / 2A
Zużycie prądu	4.8W (maks.)
Konstrukcja	Metalowa

Kompatybilne obudowy	MC-700 / MC-1500 / MC-1500R
Standardy	
Certyfikaty	FCC Part 15 Class A, CE
Warunki pracy	
Praca	Temperatura: -10 ~ 60 stopni C Wilgotność względna: 0 ~ 95% (bez kondensacji)
Składowanie	Temperatura: -40 ~ 85 stopni C Wilgotność względna: 5 ~ 95% (bez kondensacji)

Producent i dystrybutor zastrzegają sobie prawo do zmiany specyfikacji technicznej bez dodatkowej informacji.
Wszelkie nazwy firmowe i znaki są chronione prawem i należą do ich właścicieli.