

VC-231

Konwerter Ethernet over VDSL2 (Profile 30a)



Wysokowydajne rozwiązanie Ethernet over VDSL, 100/100Mbps do i od użytkownika

PLANET VC-231 jest wysokowydajnym konwerterem Ethernet-over-VDSL2. Opiera się na dwóch technologiach sieciowych Ethernet oraz VDSL2 (Very-high-data-rate Digital Subscriber Line 2). Ta ostatnia gwarantuje najszybsze możliwe połączenia poprzez istniejące miedziane sieci telefoniczne. VC-231 obsługuje ultra szybkie połączenia 100/100Mbps na odległość do 300m oraz 50/2Mbps na odległość 1,4km z wykorzystaniem zwykłej linii telefonicznej.

Integracja z istniejącą siecią telefoniczną

Konwerter Long Reach Ethernet (LRE) Planet VC-231 posiada port RJ-45 Ethernet oraz łącze telefoniczne RJ-11 dla połączenia VDSL2. Korzystanie ze standardowej linii telefonicznej jest możliwe dzięki dołączonemu splitterowi POTS. Nie ma potrzeby zmieniania istniejącego okablowania. Wystarczy połączyć urządzenie poprzez port RJ-11 z istniejącą siecią telefoniczną, aby uzyskać wysoko wydajne połączenie VDSL2. Jest to idealne rozwiązanie aby rozszerzyć możliwości istniejącej sieci Ethernet.

Umożliwia korzystanie z wymagających usług ISP / Triple Play

Dzięki wysokiej przepustowości do 100/100Mbps w połączeniu symetrycznym VC-231 pozwala na korzystanie z internetowych usług multimedialnych takich jak VOD (wideo na żądanie), telefonia VoIP, wideo telefonia, IPTV, itp. VC-231 zapewnia wystarczającą przepustowość dla urządzeń "triple play" w systemach domowej rozrywki i komunikacji.

Łatwa instalacja

Konwerter jest urządzeniem typu "plug and play", nie ma potrzeby konfiguracji ani instalowania oprogramowania, ponadto jest w pełni zgodny z wieloma protokołami sieciowymi. Co więcej, diagnostyczne diody LED na przednim panelu pozwalają na łatwe sprawdzenie stanu urządzenia, portów i całego systemu. Konwerter umożliwia również ustawienie trybu pracy za pomocą przełącznika DIP – tryb CPE przeznaczony do pracy po stronie klienta oraz CO używany po stronie centralnej (CO). Ustawienie pary konwerterów dla połączenia point-to-point, wymaga włączenia trybu CPE dla jednego z konwerterów oraz trybu CO dla drugiego.

Wysoka przepustowość do użytkownika i do sieci

VC-231 obsługuje symetryczne pasmo transmisji dla wysyłania i odbioru. Pasma symetryczne zapewnia transmisje do użytkownika i do sieci z tymi samymi prędkościami. Kiedy VC-231 pracuje w trybie profile 17a umożliwia transmisje na duże odległości, a w trybie 30a gwarantuje ultra wysoką przepustowość na niewielkich dystansach.

Podstawowe cechy

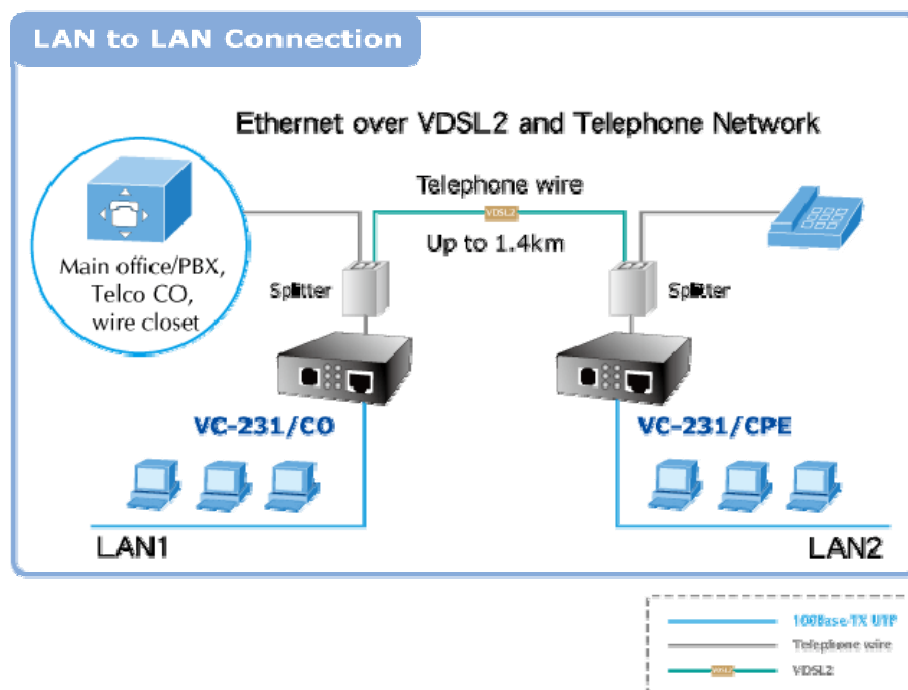
- Oszczędne rozwiązanie VDSL2 Profile 17a/30a CO / CPE bridge
- Wybór trybu CO / CPE poprzez przełącznik DIP
- Symetryczne pasmo transmisji dla wysyłania i odbioru

- Zgodność ze standardami IEEE 802.3, 10Base-T, IEEE 802.3u, 100Base-TX oraz IEEE 802.3x
- Modulacja DMT (Discrete Multi-Tone)
- Back pressure dla Half Duplex oraz kontrola przepływu IEEE 802.3x Pause frame dla Full Duplex
- Łącze RJ-11 dla połączenia VDSL, dodatkowy splitter dla połączeń POTS
- Połączenia głosowe i danych mogą być współdzielone na istniejącej linii telefonicznej
- Port 10/100Mbps RJ-45, Auto-Negocjacja oraz Auto-MDI/MDI-X
- Obsługa pakietów do 1536 bajtów oraz IEEE 802.1Q VLAN tag transparent
- Samodzielny transceiver VDSL2
- Minimalny czas instalacji (Plug-and-Play)
- Możliwość wyboru przepustowości danych oraz wartości SNR
- Diody LED ułatwiające diagnostykę sieci
- Współpraca z obudowami zbiorczymi na konwertery Planet MC (MC-700 / MC-1500/ MC-1500R)
- Kompaktowa obudowa

Zastosowanie

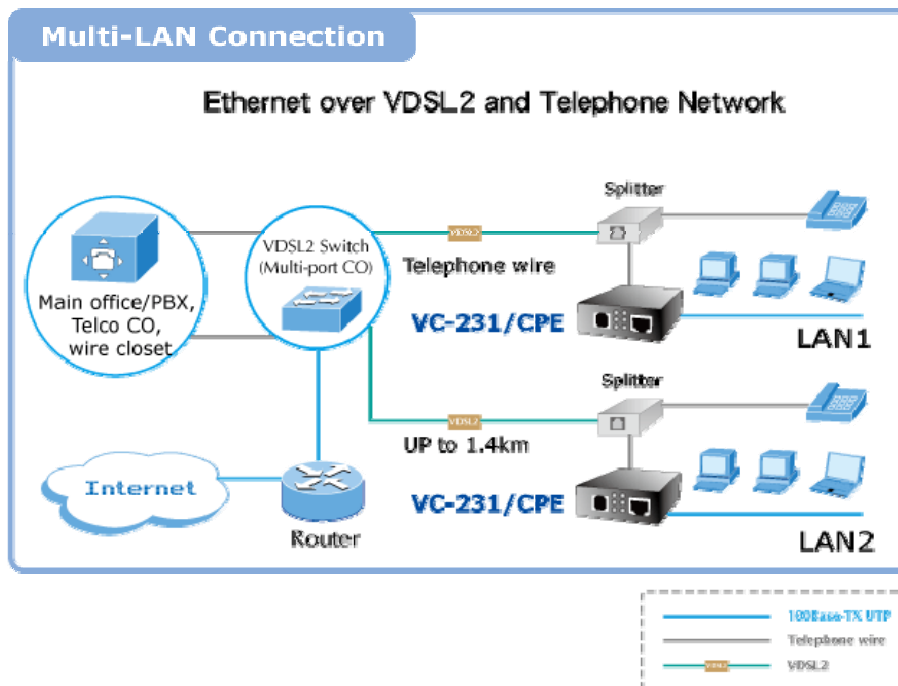
Zwiększenie zasięgu sieci Ethernet

Para konwerterów VC-231 jest doskonałym rozwiązaniem zwiększającym zasięg sieci Ethernet poprzez istniejące okablowanie telefoniczne. Wykorzystując parę miedzianych przewodów telefonicznych AWG-24, można łatwo połączyć dwa segmenty sieci Ethernet z przepustowością do 100/100Mbps. Nie zakłóca to normalnej pracy standardowej linii telefonicznej.



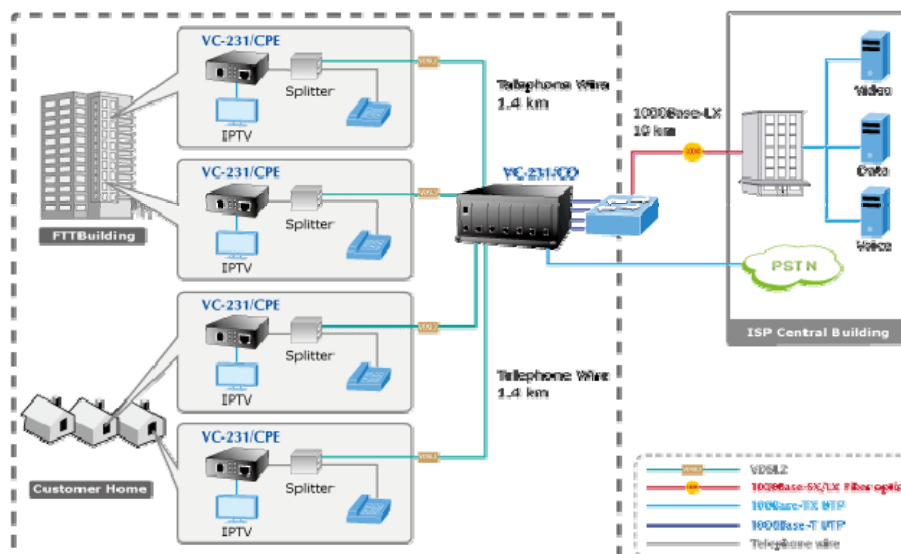
Zastosowania MTU / MDU

VC-231 jest najlepszym rozwiązaniem pozwalającym na szybkie i oszczędne wdrożenie usług sieciowych wymagających dużej przepustowości, z wykorzystaniem istniejącego okablowania telefonicznego. Instalacja sieci IP jest prosta i nie wymaga prowadzenia nowego okablowania. Dzięki przepustowości 100/100Mbps konwerter VC-231 umożliwia wprowadzenie sieciowych usług multimedialnych, takich jak VOD (Video on Demand), Voice over IP, wideo telefonia, IPTV, itd.



„Ostatnia mila” w zastosowaniach FTTx

VC-231 jest doskonałym rozwiązaniem dla zastosowań FTTx (Fiber to the Building, Fiber to the Campus, Fiber to the Node), urządzenie obsługuje technologię VDSL2 z wykorzystaniem istniejących linii telefonicznych i rozwiązuje problem „ostatniej mili” od węzła sieci dostawcy usług internetowych do budynku użytkownika. Porty 10/100Mbps konwertera VC-231 mogą zostać bezpośrednio podłączone do komputera PC lub urządzeń Ethernet takich jak przełączniki lub routery szerokopasmowe.



Dane techniczne

Model	VC-231
Specyfikacja sprzętowa	
Porty	10/100Base-TX : 1 RJ-45, Auto-Negocjacja, Auto-MDI/MDI-X VDSL : 1 RJ-11 Telefon : Dodatkowy Splitter dla połączeń POTS
Przełącznik DIP	<ul style="list-style-type: none"> • 4 pozycje przełącznika DIP • tryb CO / CPE • tryb fast oraz interleaved • wybór profili 17a / 30a • tryb SNR
Kodowanie	• VDSL-DMT

	<ul style="list-style-type: none"> - ITU-T G.993.1 VDSL - ITU-T G.997.1 - ITU-T G.993.2 VDSL2 (Profile 17a/30a)
Diody LED	<ul style="list-style-type: none"> • Zasilanie • 3 x RJ-11/VDSL2 • 2 dla portu RJ-45 10/100Base-TX
Okablowanie	<ul style="list-style-type: none"> • Ethernet <ul style="list-style-type: none"> 10Base-T: 2-pary UTP kat.3,4,5 do 100m 100Base-TX: 2-pary UTP kat.5, do 100m • VDSL <ul style="list-style-type: none"> Skrećka telefoniczna (AWG24 lub lepsza) do 1.4km
Wydajność (do i od użytkownika)	<ul style="list-style-type: none"> • 17a profile <ul style="list-style-type: none"> 300m -> 86/65Mbps 400m -> 86/52Mbps 600m -> 81/36Mbps 800m -> 72/19Mbps 1000m -> 60/9Mbps 1200m -> 59/6Mbps 1400m -> 50/2Mbps • 30a profile <ul style="list-style-type: none"> 300m -> 100/100Mbps 400m -> 90/90Mbps 600m -> 61/40Mbps 800m -> 54/8Mbps
Zasilanie	5V DC, 2A
Zużycie prądu	6.6 Watts / 22 BTU
Wymiary (Szer. x Gł. x Wys.)	97 x 70 x 26 mm
Waga	199g
Środowisko pracy	
Praca	Temperatura: 0 ~ 50 stopni C Wilgotność względna: 10 ~ 90% (bez kondensacji)
Składowanie	Temperatura: -10 ~ 70 stopni C Wilgotność względna: 10 ~ 90% (bez kondensacji)
Specyfikacja przełącznika	
Architektura	Store-and-Forward
Tablica adresów MAC	1K wpisów
Kontrola przepływu	Back pressure dla half duplex, IEEE 802.3x Pause Frame dla full duplex
Przepustowość wewnętrzna	0.2Gbps
Przepustowość (pakiety na sek.)	0.14Mpps
Okablowanie	10/100Base-TX: 2-Pary UTP kat. 3,4, 5 (100m) EIA / TIA-568 100-ohm STP (100m)
Standardy	
Certyfikaty	FCC Part 15 Class A, CE
Zgodność ze standardami	IEEE 802.3 10Base-T IEEE 802.3u 100Base-TX ITU-T - G.993.1 (VDSL) - G.997.1 - G.993.2 VDSL2 (Profile 17a/30a)

Producent i dystrybutor zastrzegają sobie prawo do zmiany specyfikacji technicznej bez dodatkowej informacji.
Wszelkie nazwy firmowe i znaki są chronione prawem i należą do ich właścicieli.